

START SPC + C

Everyday comfort.
Lifetime performance.

AMORIM CORK FLOORING

KULJETUS, VARASTOINTI JA HUONEILMAAN SOPEUTTAMINEN

Start SPC+C tulee olla asennuspaikalla vähintään 48 tuntia ennen asennusta kuivassa ja tuuletetussa tilassa, jotta materiaali ehtii sopeutua asennettavaan huoneilmaan. Lämpötilan (18 °C – 28 °C) tulee olla sama myös asennuksen jälkeen. Mikäli olosuhteet poikkeavat esim. talvella kuljetuksissa, tulee huomioida mahdollisesti pidempi sopeutusaika ja että täysissä lavoissa voi olla lämpötila eroja pakkausten välillä. Varastoi tuotteet vaakasuorassa tasaisella alustalla pakkauksia avaamatta.

YLEISTÄ

Tarkista lankut ennen asennusta riittävän hyvässä valaistuksessa näkyvien vikojen/vaurioiden varalta. Viallisia lankkuja ei saa asentaa, asennettu tuote on hyväksytty tuote. Start SPC+C voidaan asentaa kaikkiin kuiviin sisätiloihin sekä kotikäytössä että useimpiin julkisiin tiloihin. Start SCP+C voidaan asentaa useimpien kovien alustaan liimattujen lattianpäällysteiden päälle, kuten esimerkiksi homogeeniset muovimatot ja -laatat. Mahdolliset vahat tulee poistaa. Start SPC+C voidaan myös asentaa puulattioiden tai keraamisten laattojen päälle. Pehmeät päällysteet, kuten joustovinyylimatot, tekstiilipäällysteet pitää poistaa. Start SPC+C ei sovellu asennettavaksi toisien uivina asennettujen lattianpäällysteiden päälle. Yleisesti suosittelemme välttämään asennusta aina vanhojen lattianpäällysteiden päälle.

Start SPC+C täyttää vaadittavat askeläänivaatimukset useimmilla rakenteilla, eikä näin ollen vaadi välttämättä erillistä askeläänen vaimennusta. Mikäli halutaan parantaa askeläänen tai lämmön eristystä, suosittelemme Start SPC+C alle *Fusion* askeläänikorkkia integroidulla höyrynsululla. Start SPC+C alla voidaan käyttää höyrynsulkumuovia, mikäli vaatimukset aluslattian kosteudesta eivät täyty asennus- tai käytön aikana.

Asennusolosuhteet tulee dokumentoida.

ALUSTAN VAATIMUKSET

Alustan tulee olla elämätön, kova, kiinteä, kuiva ja puhdas. Alustan tulee olla myös suora ja tasainen eikä epätasaisuus saa olla yli 3,0 mm 2,0 m matkalla eikä yli 0,3 mm 0,25 m matkalla. Aluslattian lämpötilan tulee olla välillä 18 °C – 28 °C. Puuperäiset aluslattiat tai levyrakenteet tulee olla alustassaan hyvin kiinnitettynä esim. ruuvattuna. Lautalattia alustoilla asennussuunta ristikkäin. Keraamisten laattojen tulee olla hyvin kiinni alustassaan eikä saumat saa ylittää leveydessä 2,0 mm tai syvyydessä 1,0 mm.

BETONILATTIAN KOSTEUS

Betonialustan suhteellisen kosteuden on oltava arviointisyvyydellä A alle 85 % RH pinnassa ja arviointisyvyydellä 0,4 x A alle 75 % RH.

LATTIALÄMMITYS

Ennen asennuksen alkamista tulee lattialämmityksen olla toiminnassa vähintään 2 viikkoa. Asennuksen alkaessa ja sen aikana tulee alustan lämpötila olla n. 18 °C – 20 °C. Asennuksen jälkeen voidaan nostaa hitaasti käyttölämpötilaan. Suurin vuorokautinen lämpötilan muutos saa olla 5 °C. Aluslattian lämpötila ei saa nousta yli 28 °C ja/tai lattiapinnan yli 22 °C. Saman yhtenäisen lattiapinnan välillä ei saa olla lämpötila

eroja. Huomio että paksut ja/tai kumipohjaiset irtomatot voivat aiheuttaa lämpötilan liian korkeaksi tai aiheuttaa värjäntymiä.

ELÄMISVARAT

Start SPC+C on ominaista eläminen eri vuodenaikoina. Start SPC+C elämisen minimoimiseksi suositeltava ilmankosteus on 40–60 %RH, mikä on terveellinen taso myös ihmisen keuhkoille ja iholle. Mikäli esim. talvella ilman suhteellinen kosteus pääsee laskemaan liian alas voi Start SPC+C esiintyä kutistumia. Myös lattialämmitys, koneellinen ilmanvaihto ja takka kuivattavat huoneilmaa. Start SPC+C lankut tulee asentaa niin että kaikkiin kiinteisiin rakenteisiin jää 5,0 mm elämisvara. Liian painavia ja/tai kiinteitä rakenteita, kuten kaapistoja tai keittiösaarekkeita ei saa asentaa suoraan Start SPC+C päälle, mitkä estävät sen luontaisen elämisen. Jalkalistoja ja/tai ovien karmeja ei saa puristaa lattiaa vasten niin että eläminen estyy. Jalkalistan peittävyys tulee olla suhteessa asennetun kentän pituuteen.

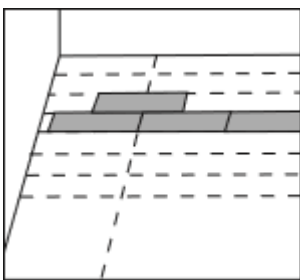
LIIKUNTASAUMAT

Käytä liikuntasaumakatkoissa oikean tyyppisiä listoja, mitkä mahdollistavat Start SPC+C elämisen. Tarrakiinnitteiset listat eivät mahdollista elämistä, mikäli ne ovat kiinnitettynä molempiin pintoihin eri kenttien välillä. Liikuntasaumakatkot tehdään, jos asennettava pinta-ala on yli 325 m² tai yli 18 m suuntaansa. Myös huoneiden ja/tai muuten epäsymmetristen tilojen välille tehdään liikuntasaumakatko.

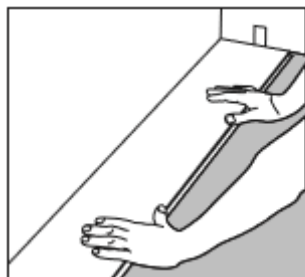
ALUSTAN LIIMAUS

Start SPC+C asennetaan yleensä uivana, mutta voidaan tarvittaessa myös kiinnittää alustansa liimattuna. Lue erilliset ohjeet alustan liimauksesta.

ASENNUS



1
Mittaa huone tarkasti.
Lankun leveys
pituussuuntaan on oltava
vähintään 5 cm.



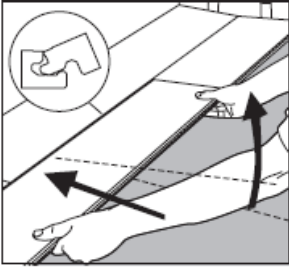
2
Aloita asennus oikealta
kulmasta näkyvä pontti
kohti keskilattiaa. Muista
5,0 mm rako.



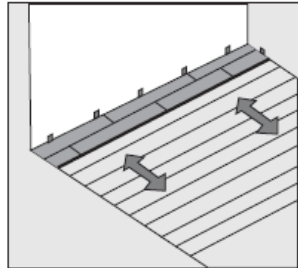
3
Asenna seuraavan rivin
katkaistu lauta (min. 30 cm)
lauta loivassa kulmassa kiinni
ja taita se alas. Käytä apuna
lyöntikapulaa napauttaen
laudat kiinni.



4
Mittaa rivin viimeinen
lankku, muista 5,0 mm
rako.

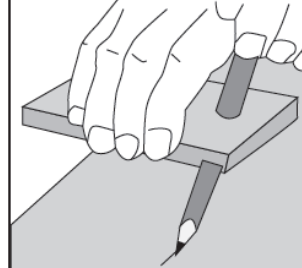


Aloita seuraava rivi katkaistulla laudalla, jos se on yli 30 cm. Nosta laudan ja edellisen laudan reunaa 2–3 cm ylöspäin ja lyöntikapulaa apuna käyttäen napauta laudat kiinni.

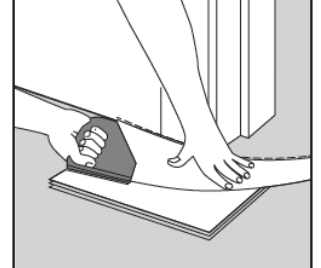


Varmista että rivit ovat suorassa. Päätysaumat on oltava limitettynä vähintään 30 cm. Jatka huone loppuun ja varmista 5,0 mm elämisvarat kauttaaltaan.

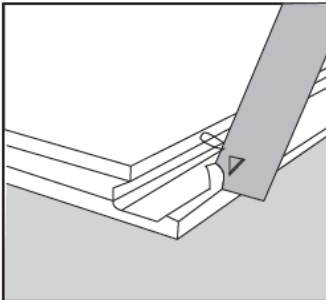
6



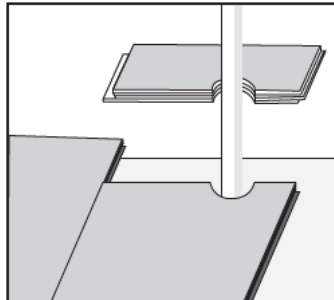
Jos seinät eivät ole suorat, siirrä muodot sahattavaan lankkuun.



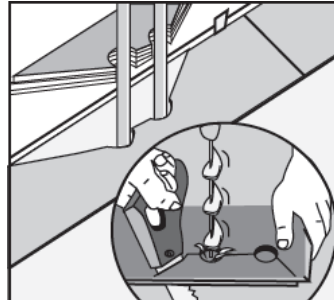
Jos oven karmit pitää lyhentää, käytä apuna lankkua. Lyhennä karmi 2,0 mm lyhyemmäksi kuin lankku.



Jos et pysty liittämään lankkuja lyömällä, muotoile pontti ja käytä puu- tai pikaliimaa asennuksessa.



Poraa patteriputkia varten 10 mm suurempi reikä.



Sahaa lankku 45 ° kulmassa ja liimaa sahattu pala kiinni.

SUOJAUS

Suojaa lattia riittävän hyvin hengittävällä materiaalilla sekä tarvittaessa levyillä, jos valmiiseen lattiaan kohdistuu esim. rakennusaikaista mekaanista rasitusta mikä voi vahingoittaa lattiaa.

<https://www.amorimcorkflooring.fi/>